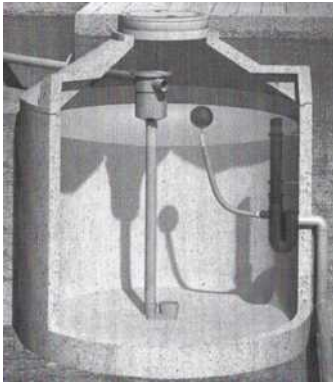


# Regenwasserzisternen

## Retentions-Zisternen in Monolithbauweise

### Retentions-Zisternen mit integrierter Filtertechnik und Retentionsdrossel

- Komplett-Zisternen, mit Filtertechnik und Retentionsdrossel, bestehend aus:
  - Stahlbetonbehälter, Betongüte C35/45
  - Zu- und Ablauf DN 100, passend für KG-Rohre
  - Öffnung für Entnahmeleitung DN 100 im Konus
  - Konus und Schachtabdeckung PKW befahrbar 50 kN
  - Einbauten (siehe Technische Beschreibung)



Art.-Nr.	Nutz- volumen m <sup>3</sup>	Durch- messer		Einbau- tiefe ** m	Zulauf- tiefe m	Ablauf- tiefe m	schwers- tes Einzelteil t	Gesamt- gewicht t	Preis €	Produkt- gruppe
		Innen	Außen							
Mit 3P Retentionsdrossel 1" – Durchflussmenge in Liter pro Sekunde: 0,07 l/s bis 0,5 l/s										
9009	*	2,0	2,18	2,95	0,6	variabel	4,9	5,0		2.1
Mit 3P Retentionsdrossel 2" – Durchflussmenge in Liter pro Sekunde: 0,66 l/s bis 1,64 l/s										
9010	*	2,0	2,18	2,95	0,6	variabel	4,9	5,0		2.1
Mit 3P Retentionsdrossel 3" – Durchflussmenge in Liter pro Sekunde: 0,83 l/s bis 3,85 l/s '										
9011	*	2,0	2,18	2,95	0,6	variabel	4,9	5,0		2.1

\* siehe technische Daten

\*\* ohne Berücksichtigung der Mörtelfugen

### Technische Beschreibung

Retentionszisternen können bei starkem Regen ein bestimmtes Volumen an Regenwasser zwischenspeichern, um es zeitversetzt wieder an die Kanalisation abzugeben. Hierdurch wird die öffentliche Kanalisation bei starkem Regen erheblich entlastet. Zusätzlich steht ein Speichervolumen für die Regenwassernutzung zur Verfügung. Retentions- oder auch Rückhalte-zisternen werden in manchen Fällen von den Kommunen verlangt und ggf. auch gefördert.

#### Technische Daten:

- Gesamtvolumen: 6,5 m<sup>3</sup>
- Speicher- und Rückhaltvolumen: variabel, vom Kunden wählbar

#### Abmessungen:

- Innendurchmesser: 2000 mm, Außendurchmesser: 2180 mm
- Gesamthöhe (Einbautiefe): 2950 mm (incl. Deckel)
- Rohrdurchmesser: DN 100 (Zulauf, Entnahme, Ablauf)
- Zulauftiefe: ca. 600 mm
- Rohrtyp: PVC-KG Rohre
- Betongüte: C 35/45

#### Einbauten

Werkseitige Bestückung mit folgenden Komponenten:

- „3P Gartenfilter mit Kunststoffkorb, Maschenweite 0,1 mm, anschließbare Dachfläche\*: 213 m<sup>2</sup>, der Filter reinigt das Regenwasser für den Einsatz im Garten
- „3P Beruhigter Zulauf“ für effektive Beruhigung des in die Zisterne einströmenden Wassers. Verhindert dadurch ein Aufwirbeln der Sedimentationsschicht und trägt Sauerstoff in das Speicherwasser
- „3P Retentionsdrossel 1“/2“/3““ für eine vorher definierte Durchflußmenge in l/s.
- „3P Überlaufsfiphon“  
Vorteil: Retentionsdrossel, die sich dem Wasserstand anpasst, und Überlaufsfiphon in einem Teil.

## Retentions-Zisternen in Monolithbauweise

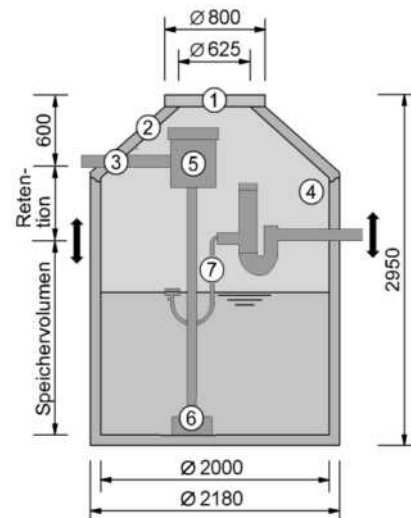
### Technische Beschreibung Retentionszisternen (Fortsetzung)

#### Vorteile:

- Zisterne wird anschlussfertig auf die Baustelle geliefert, kurze Einbauzeit
- Das Versetzen erfolgt direkt durch unseren LKW mit Spezialkran
- Keine Abstimmungsprobleme zwischen Röhbaufirma und Installateur
- Filter und Zisterne bilden eine Einheit, dadurch nur eine Wartungsöffnung (Deckel) im Garten
- Gute Zugänglichkeit des Kunststoffkorbes und gleichzeitig gute Einstiegsmöglichkeit in die Zisterne
- Frostfreiheit ist bei dieser Ausführung gewährleistet

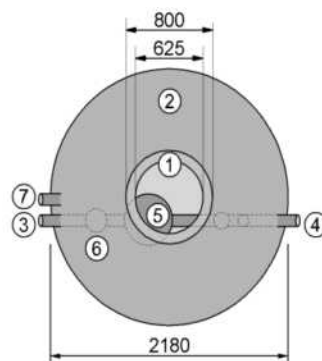
**Achtung:** Alle Maße sind vor dem Einbau anhand der gelieferten Teile zu überprüfen!  
Einbautiefe ohne Berücksichtigung der Mörtelfugen!

#### Maßbild



- (1) Schachtabdeckung PKW-befahrbar 50 kN
- (2) Konus mit Öffnung für Entnahmeleitung DN 100
- (3) Zulauf (DN 100) im Konus, steckerfertig für KG-Rohr
- (4) Ablauf (DN 100), steckerfertig für KG-Rohr
- (5) „3P Gartenfilter“ mit Kunststoffkorb
- (6) „3P Beruhigter Zulauf“ für effektive Beruhigung des in die Zisterne einströmenden Wassers
- (7) „3P Retentionsdrossel 1“/2“/3““ für eine vorher definierte Durchflußmenge in l/s und Überlaufsiphon

#### Draufsicht



- (1) Konusöffnung
- (2) Konus mit Öffnung für Entnahmeleitung DN 100 (7)
- (3) Zulauf (DN 100) im Konus, steckerfertig für KG-Rohr
- (4) Ablauf (DN 100), steckerfertig für KG-Rohr
- (5) „3P Gartenfilter“ mit Kunststoffkorb
- (6) „3P Beruhigter Zulauf“ für effektive Beruhigung des in die Zisterne einströmenden Wassers
- (7) Leerrohranschluß DN 100 für Entnahmeleitung