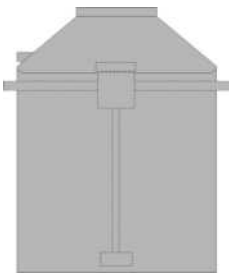


# Regenwasserzisternen

## Zisternen in Monolithbauweise

### Zisternen mit integrierter Filtertechnik Typ 1

- Komplett-Zisternen, mit Filtertechnik, bestehend aus:
  - Stahlbetonbehälter, Betongüte C35/45
  - Zu- und Ablauf DN 100, passend für KG-Rohre
  - Öffnung für Entnahmeleitung DN 100 im Konus
  - Konus und Schachtabdeckung PKW-befahrbar 50 kN
  - Einbauten (siehe Technische Beschreibung)



Art.-Nr.	Nutz- volumen m <sup>3</sup>	Durch- messer		Einbau- tiefe * m	Zulauf- tiefe m	Auslauf- tiefe m	schwers- tes Einzelteil t	Gesamt- gewicht t	Preis €	Produkt- gruppe
		Innen	Außen							
0202	4,0	2,0	2,18	2,35	0,88	0,89	3,7	4,8		2.1
8013	6,0	2,0	2,18	2,95	0,92	0,93	3,9	5,0		2.1

\* ohne Berücksichtigung der Mörtelfugen

### Technische Beschreibung

Nur zur **Gartenbewässerung**, das vom Filter gereinigte Regenwasser kann **nicht** für die WC-Spülung und/oder die Waschmaschine eingesetzt werden.  
Der Filter reinigt das Regenwasser nur für den Einsatz im Garten.

#### Technische Daten:

- Volumen: 4,0 m<sup>3</sup> / 6 m<sup>3</sup>
- Gesamtgewicht: 4,8 t (4,0 m<sup>3</sup>) / 5,0 t (6 m<sup>3</sup>)
- Schwerstes Einzelteil: 3,7 t (4,0 m<sup>3</sup>) / 3,9 t (6 m<sup>3</sup>)

#### Abmessungen:

- Innendurchmesser: 2000 mm, Außendurchmesser: 2180 mm
- Gesamthöhe (Einbautiefe): 2350 mm (4,0 m<sup>3</sup>) / 2950 mm (6 m<sup>3</sup>) (incl. Deckel)
- Rohrdurchmesser: DN 100 (Zulauf, Ablauf)
- Rohrdurchmesser: DN 100 (Entnahme)
- Zulauftiefe: ca. 880 mm, Ablauftiefe: ca. 890 mm, Wassertiefe: ca. 1280 mm (4,0 m<sup>3</sup>) / Zulauftiefe: ca. 920 mm, Ablauftiefe: ca. 930 mm, Wassertiefe: ca. 1910 mm (6 m<sup>3</sup>)
- Rohrrart: PVC-KG Rohre
- Betongüte: C35/45

#### Einbauten

Werkseitige Bestückung mit folgenden Komponenten:

- „3P Gartenfilter“ mit Kunststoffkorb, Maschenweite 1 mm, anschließbare Dachfläche\*: 213 m<sup>2</sup>, der Filter reinigt das Regenwasser für den Einsatz im Garten
- „3P Beruhigter Zulauf“ für effektive Beruhigung des in die Zisterne einströmenden Wassers. Verhindert dadurch ein Aufwirbeln der Sedimentationsschicht und trägt Sauerstoff in das Speicherwasser

#### Vorteile:

- Zisterne wird anschlussfertig auf die Baustelle geliefert, kurze Einbauzeit
- Das Versetzen erfolgt direkt durch unseren LKW mit Spezialkran
- Keine Abstimmungsprobleme zwischen Rohbaufirma und Installateur
- Filter und Zisterne bilden eine Einheit, dadurch nur eine Wartungsöffnung (Deckel) im Garten
- Gute Zugänglichkeit des Filtereinsatzes
- Frostfreiheit ist bei dieser Ausführung gewährleistet

\* Bezieht sich auf einen theoretischen Niederschlag von 300l/sec x ha, der alle paar Jahre mal vorkommt

## Zisternen in Monolithbauweise

### Technische Beschreibung Zisterne mit integr. Filtertechnik Typ 1 (Fortsetzung)

#### Außenansicht

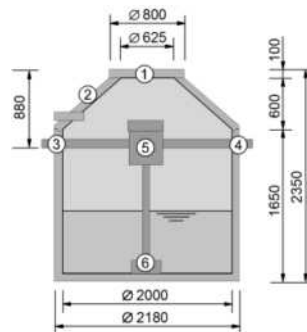


#### Blick durch die Einstiegsöffnung im Konus

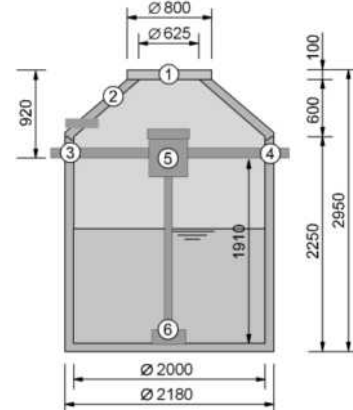


**Achtung:** Alle Maße sind vor dem Einbau anhand der gelieferten Teile zu überprüfen!  
Einbautiefe ohne Berücksichtigung der Mörtelfugen!

#### Maßbild Zisterne mit 4,0 m³ Volumen



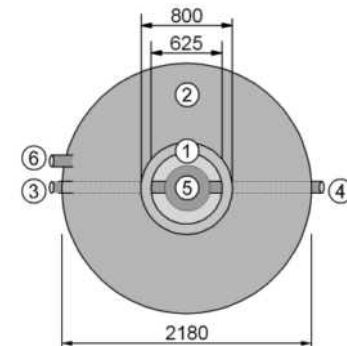
#### Maßbild Zisterne mit 6 m³ Volumen



- (1) Schachtabdeckung PKW-befahrbar 50 kN
- (2) Konus mit Öffnung für Entnahmeleitung DN 100
- (3) Zulauf (DN 100), steckerfertig für KG-Rohr

- (4) Ablauf (DN 100), steckerfertig für KG-Rohr
- (5) „3P Gartenfilter“ mit Kunststoffkorb, Maschenweite 1 mm
- (6) Einlaufberuhigung für effektive Beruhigung des in die Zisterne einströmenden Wassers

#### Draufsicht



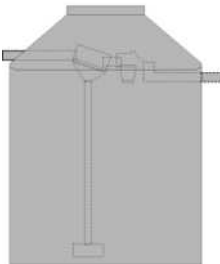
- (1) Konusöffnung
- (2) Konus mit Öffnung für Entnahmeleitung DN 100 (7)
- (3) Zulauf (DN 100), steckerfertig für KG-Rohr
- (4) Ablauf (DN 100), steckerfertig für KG-Rohr
- (5) „3P Gartenfilter“ mit Kunststoffkorb, Maschenweite 1 mm
- (6) Leerrohranschluss DN 100 für Entnahmeleitung

# Regenwasserzisternen

## Zisternen in Monolithbauweise

### Zisternen mit integrierter Filtertechnik Typ 2

- Komplett-Zisternen, mit Filtertechnik, bestehend aus:
  - Stahlbetonbehälter, Betongüte C35/45
  - Zu- und Ablauf DN 100, passend für KG-Rohre
  - Öffnung für Entnahmeleitung DN 100 im Konus
  - Konus und Schachtabdeckung PKW befahrbar 50 kN
  - Einbauten (siehe Technische Beschreibung)



Art.-Nr.	Nutz- volumen m <sup>3</sup>	Durch- messer		Einbau- tiefe * m	Zulauf- tiefe m	Ablauf- tiefe m	schwers- tes Einzelteil t	Gesamt- gewicht t	Preis €	Produkt- gruppe
		Innen M	Außen m							
0203	4,0	2,0	2,18	2,35	0,6	0,89	4,7	4,8		2.1
8014	6,0	2,0	2,18	2,95	0,6	0,86	4,9	5,0		2.1

\* ohne Berücksichtigung der Mörtelfugen

### Technische Beschreibung

Das vom Filter gereinigte Regenwasser kann zur **Gartenbewässerung**, für die **WC-Spülung** und/oder die **Waschmaschine** eingesetzt werden.

#### Technische Daten:

- Volumen: 4,0 m<sup>3</sup> / 6 m<sup>3</sup>
- Gesamtgewicht: 4,8 t (4,0 m<sup>3</sup>) / 5,0 t (6 m<sup>3</sup>)

#### Abmessungen:

- Innendurchmesser: 2000 mm, Außendurchmesser: 2180 mm
- Gesamthöhe (Einbautiefe): 2350 mm (4,0 m<sup>3</sup>) / 2950 mm (6 m<sup>3</sup>) (incl. Deckel)
- Rohrdurchmesser: DN 100 (Zulauf, Entnahme, Ablauf)
- Zulauftiefe: ca. 600 mm, Ablauftiefe: ca. 890 mm, Wassertiefe: ca. 1280 mm (4,0 m<sup>3</sup>) / Zulauftiefe: ca. 600 mm, Ablauftiefe: ca. 860 mm, Wassertiefe: ca. 1910 mm (6 m<sup>3</sup>)
- Rohrtyp: PVC-KG Rohre
- Betongüte: C35/45

#### Einbauten

Werkseitige Bestückung mit folgenden Komponenten:

- „3P Zisternenfilter ZF“ mit 2-stufigem Reinigungsprinzip, geringe Wartungsintervalle. Gehäuse aus Polyethylen, Filtereinsatz aus Edelstahl. Maschenweite 0,7x1,7 mm, anschließbare Dachfläche\*: 213 m<sup>2</sup>, der Filter reinigt das Regenwasser für den Einsatz im Garten, für die WC-Spülung und/oder die Waschmaschine.
- „3P Beruhigter Zulauf“ für effektive Beruhigung des in die Zisterne einströmenden Wassers. Verhindert dadurch ein Aufwirbeln der Sedimentationsschicht und trägt Sauerstoff in das Speicherwasser
- „3P Überlaufsiphon DUO“ mit Kleintierschutz. Für den Zisternenüberlauf mit Geruchsverschluss und beidseitiger Absaugung des Oberflächenwassers mit Skimmereffekt

#### Vorteile:

- Zisterne wird anschlussfertig auf die Baustelle geliefert, kurze Einbauzeit
- Das Versetzen erfolgt direkt durch unseren LKW mit Spezialkran
- Keine Abstimmungsprobleme zwischen Rohbaufirma und Installateur
- Filter und Zisterne bilden eine Einheit, dadurch nur eine Wartungsöffnung (Deckel) im Garten
- Gute Zugänglichkeit des Edelstahlsiebeinsatzes und gleichzeitig gute Einstiegsmöglichkeit in die Zisterne
- Frostfreiheit ist bei dieser Ausführung gewährleistet

\* Bezieht sich auf einen theoretischen Niederschlag von 300l/sec x ha, der alle paar Jahre mal vorkommt

## Zisternen in Monolithbauweise

### Technische Beschreibung Zisterne mit integr. Filtertechnik Typ 2 (Fortsetzung)

#### Außenansicht

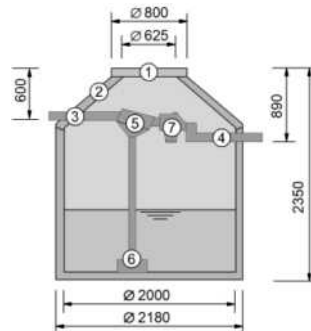


#### Blick durch die Einstiegsöffnung im Konus

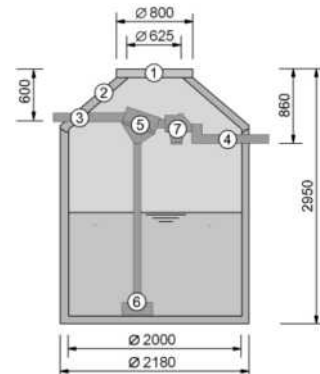


**Achtung:** Alle Maße sind vor dem Einbau anhand der gelieferten Teile zu überprüfen!  
Einbautiefe ohne Berücksichtigung der Mörtelfugen!

#### Maßbild Zisterne mit 4,0 m³ Volumen



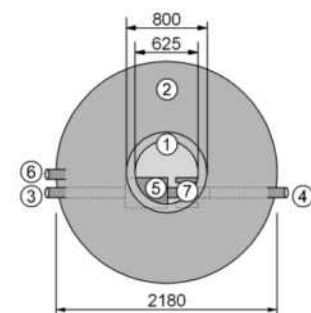
#### Maßbild Zisterne mit 6 m³ Volumen



- (1) Schachtabdeckung PKW-befahrbar 50 kN
- (2) Konus mit Öffnung für Entnahmeleitung DN 100
- (3) Zulauf (DN 100) im Konus, steckerfertig für KG-Rohr
- (4) Ablauf (DN 100), steckerfertig für KG-Rohr

- (5) „3P Zisternenfilter ZF“ mit 2-stufigem Reinigungsprinzip, geringe Wartungsintervalle. Gehäuse aus Polyethylen, Filtereinsatz aus Edelstahl
- (6) Einlaufberuhigung für effektive Beruhigung des in die Zisterne einströmenden Wassers
- (7) 3P Überlaufsiphon DUO“ mit Kleintierschutz. Für den Zisternenüberlauf mit Geruchsverschluss und beidseitiger Absaugung des Oberflächenwassers mit Skimmereffekt

#### Draufsicht



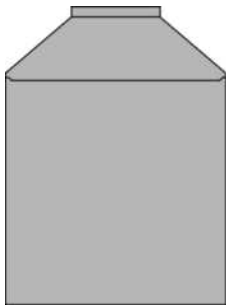
- (1) Konusöffnung
- (2) Konus mit Öffnung für Entnahmeleitung DN 100 (7)
- (3) Zulauf (DN 100) im Konus, steckerfertig für KG-Rohr
- (4) Ablauf (DN 100), steckerfertig für KG-Rohr
- (5) „3P Zisternenfilter ZF“
- (6) Leerrohranschluß DN 100 für Entnahmeleitung
- (7) „3P Überlaufsiphon DUO“

# Regenwasserzisternen

## Zisternen in Monolithbauweise

### Zisternen ohne Filtertechnik

- Zisternen bestehend aus:
  - Stahlbetonbehälter, Betongüte C35/45
  - Zu- und Ablauf DN 100 (4,0 m³), 150 (6,0 m³), passend für PVC-KG-Rohre
  - Öffnung für Entnahmeleitung DN 100 im Konus
  - Konus und Schachtabdeckung PKW-befahrbar 50 kN



Art.-Nr.	Nutzvolumen m³	Durchmesser		Einbautiefe * m	Zulauftiefe m	Auslauftiefe m	schwerstes Einzelteil t	Gesamtwicht t	Preis €	Produktgruppe
		Innen M	Außen m							
0204	4,0	2,0	2,18	2,35	0,88	0,89	3,7	4,8		2.1
2949	6,0	2,0	2,18	2,95	0,92	0,93	3,9	5,0		2.1

\* ohne Berücksichtigung der Mörtelfugen

### Technische Beschreibung

Die Zisternen werden fugenlos inklusive Boden gefertigt. Alle Systeme bestehen aus einem monolithischen Stahlbetonbehälter der Betongüte C 35/45 und einem Konus mit einer Öffnung für die Entnahmeleitung. Zu- und Ablauf sind bereits im Stahlbetonbehälter integriert

#### Technische Daten:

- Innendurchmesser: 2000 mm, Außendurchmesser: 2180 mm
- Gesamthöhe (Einbautiefe): 2350 mm (4,0 m³) / 2950 mm (6 m³) (incl. Deckel)
- Rohrdurchmesser: DN 100 (4,0 m³), DN 150 (6,0 m³) (Zulauf, Ablauf)
- Rohrdurchmesser: DN 100 (Entnahme)
- Zulauftiefe: ca. 880 mm, Ablauftiefe: ca. 890 mm, Wassertiefe: ca. 1280 mm (4,0 m³) / Zulauftiefe: ca. 920 mm, Ablauftiefe: ca. 930 mm, Wassertiefe: ca. 1910 mm (6 m³)

#### Vorteile:

- Das Versetzen erfolgt direkt durch unseren LKW mit Spezialkran
- Kurze Einbauzeit
- Frostfreiheit ist bei dieser Ausführung gewährleistet

### Nützliche Hinweise

#### Regenwassernutzung

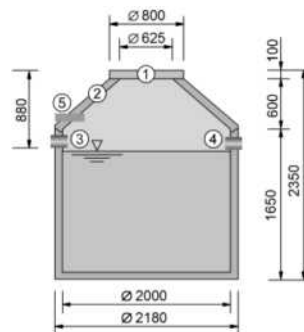
- ◆ Sorgen Sie für sauberes Wasser, d.h. schließen Sie ausschließlich Dachablaufwasser an und filtern Sie das Wasser vor der Zisterne mit wartungsarmen und selbstreinigenden Filtern
- ◆ Die Wasserführung in der Zisterne sollte durch einen beruhigten Zulauf und eine schwimmende Entnahmeleitung kontrolliert stattfinden. Beachten Sie in diesem Zusammenhang auch unsere Zisternen mit integrierter Filtertechnik sowie unser umfangreiches Zubehör
- ◆ Lassen Sie den Zisternenüberlauf, wenn möglich, versickern
- ◆ Verwenden Sie korrosionsbeständige, langlebige Materialien und Bauteile
- ◆ Wählen Sie stromsparende und leise Pumpen, die dem Druckbedarf angepaßt sind
- ◆ Trennen Sie sehr genau Ihr Trink- und Regenwassernetz. Kennzeichnen Sie dabei alle Leitungen und Ausläufe Ihres Regenwassernetzes. Dadurch verhindern Sie Verwechslungen.

## Zisternen in Monolithbauweise

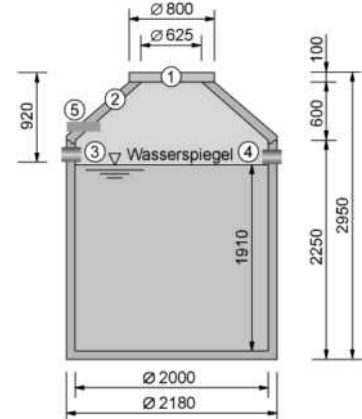
### Technische Beschreibung Zisterne ohne Filtertechnik (Fortsetzung)

**Achtung:** Alle Maße sind vor dem Einbau anhand der gelieferten Teile zu überprüfen!  
Einbautiefe ohne Berücksichtigung der Mörtelfugen!

**Maßbild** Zisterne mit 4,0 m<sup>3</sup> Volumen



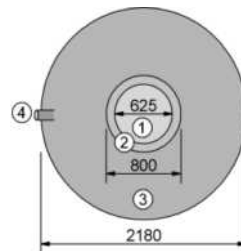
**Maßbild** Zisterne mit 6 m<sup>3</sup> Volumen



- (1) Schachtabdeckung PKW-befahrbar 50 kN
- (2) Konus, Bauhöhe 600 mm
- (3) Zulauf DN 100 (4,0 m<sup>3</sup>), DN 150, (6,0m<sup>3</sup>) steckerfertig für KG-Rohr

- (4) Überlauf DN 100 (4,0 m<sup>3</sup>), DN 150, (6,0 m<sup>3</sup>) steckerfertig für KG-Rohr
- (5) Leerrohranschluss DN 100 für Entnahmeleitung

### Draufsicht



- (1) Konusöffnung
- (2) Auflagefläche für Schachtabdeckung
- (3) Konus, Bauhöhe 600 mm
- (4) Leerrohranschluss DN 100 für Entnahmeleitung

### Nützliche Hinweise

#### Einbau und Montage

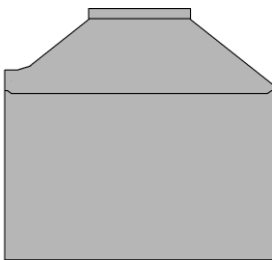
- ◆ Sorgen Sie für einen fachgerechten Einbau
- ◆ Erstellen Sie eventuell ein Fundament, um nachträgliche Setzungen zu verhindern (Versetzanleitung beachten – siehe Kapitel 8)
- ◆ Lassen Sie alle Rohre sorgfältig verlegen und sehen Sie ein ausreichend starkes Leerrohr für Entnahmeleitung, sowie elektrische Anschluß- und Steuerleitungen vor

# Regenwasserzisternen

## Zisternen in Monolithbauweise

### Zisternen mit 2,5 m Durchmesser

- Zisternen bestehend aus:
  - Stahlbetonbehälter, Betongüte C 35/45
  - Zulauf DN 100 und Ablauf DN 100, passend für KG-Rohre
  - Öffnung für Entnahmeleitung DN 100 im Konus
  - Konus und Schachtabdeckung PKW befahrbar 50 kN



Art.-Nr.	Nutz- volumen * m <sup>3</sup>	Durch- messer		Einbau- tiefe ** m	Zulauf- tiefe m	Auslauf- tiefe m	schwers- tes Einzelteil t	Gesamt- gewicht t	Preis €	Produkt- gruppe
		Innen	Außen							
7526	8,0	2,5	2,7	2,45	0,70	1,05	4,84	6,28		
7527	9,3	2,5	2,7	2,70	0,70	1,05	5,35	6,79		
8420	10,5	2,5	2,7	3,00	0,70	1,05	5,96	7,40		
7528	11,8	2,5	2,7	3,30	0,70	1,05	6,58	8,02		

\* mit entsprechendem Überlaufsiphon (siehe Maßbild)  
\*\* ohne Berücksichtigung der Mörtelfugen

### Technische Beschreibung

Die Zisternen werden fugenlos inklusive Boden gefertigt. Alle Systeme bestehen aus einem monolithischen Betonbehälter der Betongüte C35/45 und einem Konus mit einer Einstiegsöffnung von 700 mm und einem integrierten Zulauf DN 100 mm. Im Konus befindet sich eine weitere Aussparung zum Einbringen von Versorgungsleitungen, die bei Bedarf geöffnet werden kann.

#### Vorteile:

- Das Versetzen erfolgt direkt durch unseren LKW mit Spezialkran
- Kurze Einbauzeit
- Frostfreiheit ist bei dieser Ausführung gewährleistet

### Nützliche Hinweise

#### Regenwassernutzung

- ♦ Sorgen Sie für sauberes Wasser, d.h. schließen Sie ausschließlich Dachablaufwasser an und filtern Sie das Wasser vor der Zisterne mit wartungsarmen und selbstreinigenden Filtern
- ♦ Die Wasserführung in der Zisterne sollte durch einen beruhigten Zulauf und eine schwimmende Entnahmeleitung kontrolliert stattfinden. Beachten Sie in diesem Zusammenhang auch unsere Zisternen mit integrierter Filtertechnik sowie unser umfangreiches Zubehör
- ♦ Lassen Sie den Zisternenüberlauf, wenn möglich, versickern
- ♦ Verwenden Sie korrosionsbeständige, langlebige Materialien und Bauteile
- ♦ Wählen Sie stromsparende und leise Pumpen, die dem Druckbedarf angepaßt sind
- ♦ Trennen Sie sehr genau Ihr Trink- und Regenwassernetz. Kennzeichnen Sie dabei alle Leitungen und Ausläufe Ihres Regenwassernetzes. Dadurch verhindern Sie Verwechslungen

#### Einbau und Montage

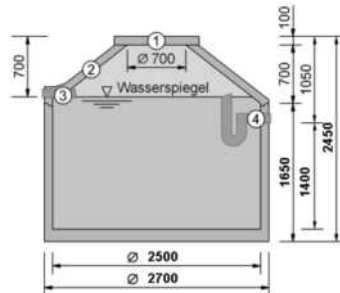
- ♦ Sorgen Sie für einen fachgerechten Einbau
- ♦ Erstellen Sie eventuell ein Fundament, um nachträgliche Setzungen zu verhindern (Versetzanleitung beachten – siehe Kapitel 8)
- ♦ Lassen Sie alle Rohre sorgfältig verlegen und sehen Sie ein ausreichend starkes Leerrohr für Entnahmeleitung, sowie elektrische Anschluß- und Steuerleitungen vor

## Zisternen in Monolithbauweise

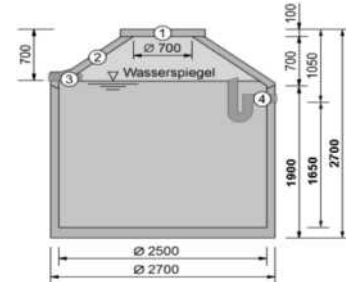
### Technische Beschreibung Zisternen mit 2,5 m Durchmesser (Fortsetzung)

**Achtung:** Alle Maße sind vor dem Einbau anhand der gelieferten Teile zu überprüfen!  
Einbautiefe ohne Berücksichtigung der Mörtelfugen!

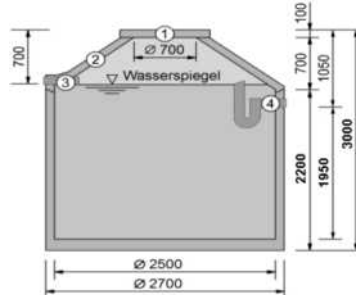
Zisterne mit 8,0 m<sup>3</sup> Volumen



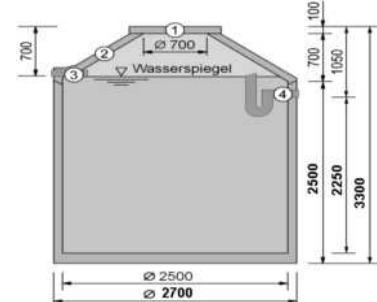
Zisterne mit 9,3 m<sup>3</sup> Volumen



Zisterne mit 10,5 m<sup>3</sup> Volumen



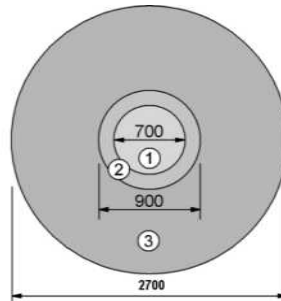
Zisterne mit 11,8 m<sup>3</sup> Volumen



- (1) Schachtabdeckung PKW-befahrbar
- (2) Konus, Bauhöhe 700 mm

- (3) Zulauf (DN 100), steckerfertig für KG-Rohr
- (4) Ablauf (DN 100), steckerfertig für KG-Rohr

Draufsicht (alle Zisternen)



- (1) Konusöffnung
- (2) Auflagefläche für Konusdeckel
- (3) Konus, Bauhöhe 700 mm